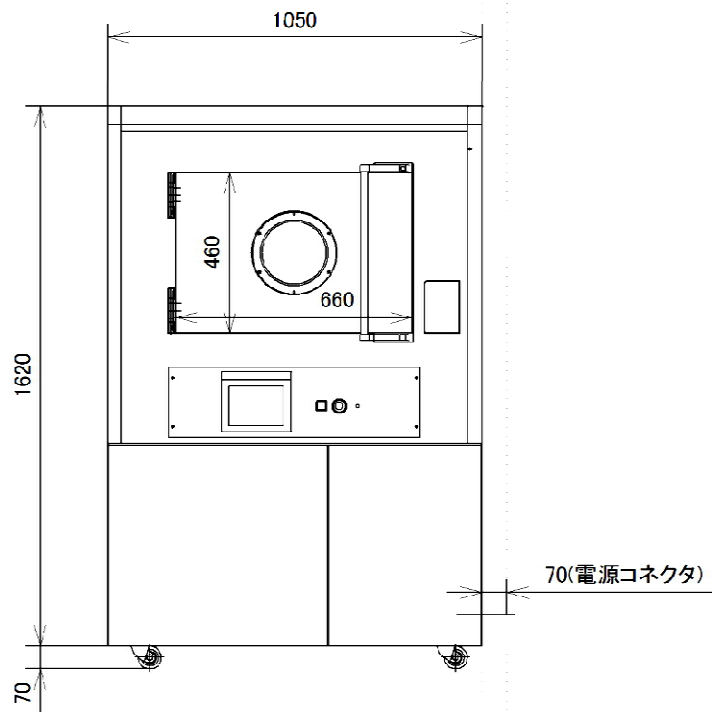
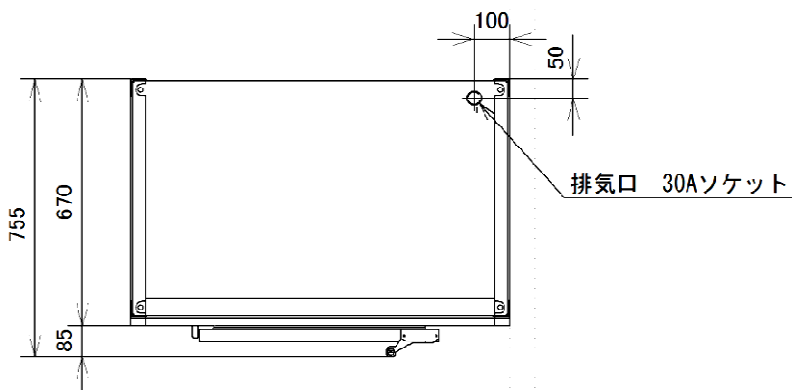
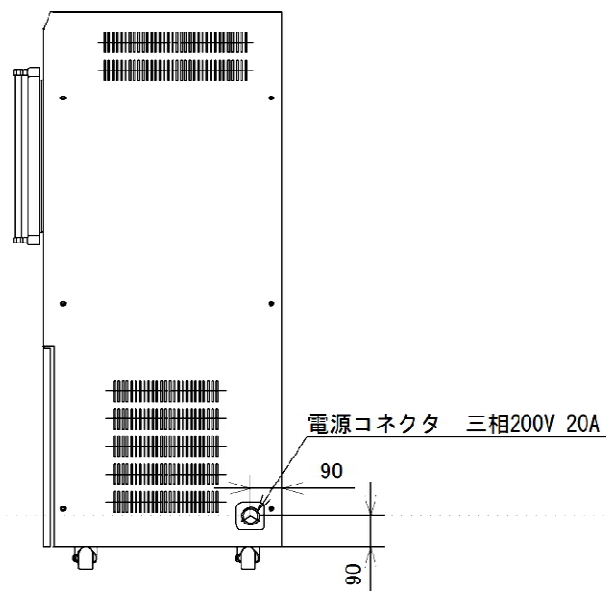
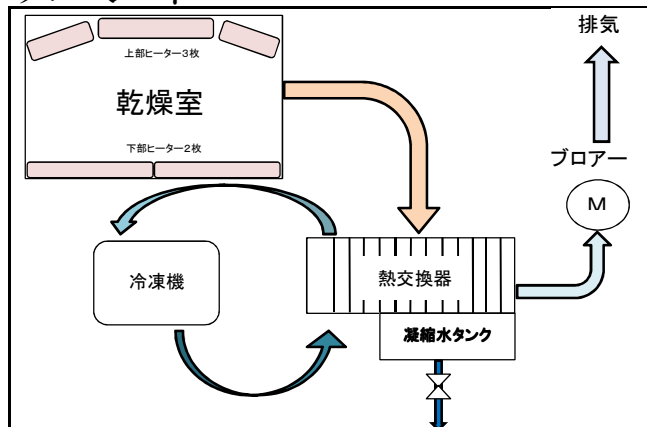


外観寸法図



フローシート



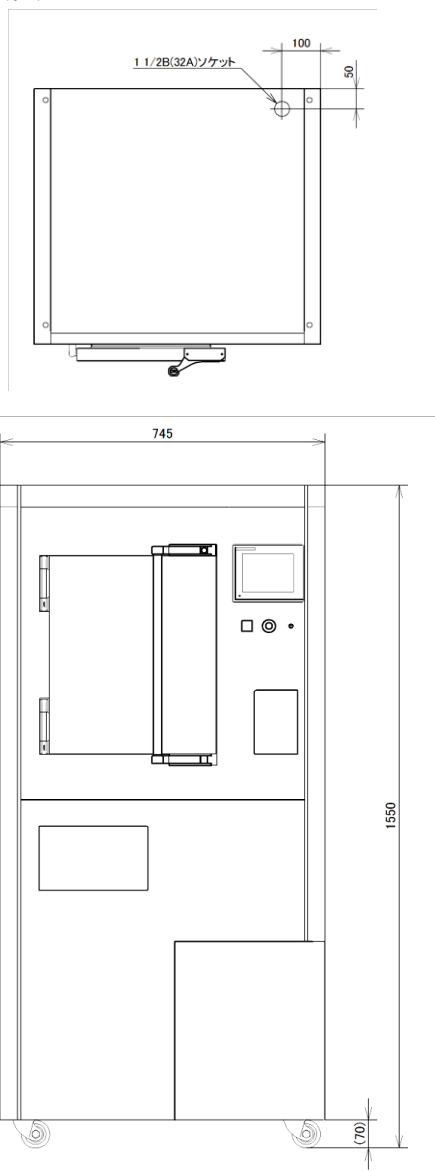
仕様

型 式	WINDY 2000
乾燥方式	遠赤外線放射セラミックス 2.4kw (上 3枚 下 2枚ヒーター)
乾燥室寸法	730(W)×550(H)×500(D) mm
乾燥室材質	SUS製 (乾燥室全面溶接)
乾燥室容積	218 ℓ
給排水	不要
排気	排気温度 約22℃ 排気風量 約4m ³ /h(運転扉開時)
処理温度及び時間	自動プログラム方式、パターン選択
装置本体寸法(※)	1050(W)×1620(H)×755(D) mm
重量	約320kg (乾燥重量)
電源	AC200V 3相 20A
オプション	ドライバッグ、乾燥カゴ、 脱臭装置(ED-1-W)、炎検出装置、消音仕様

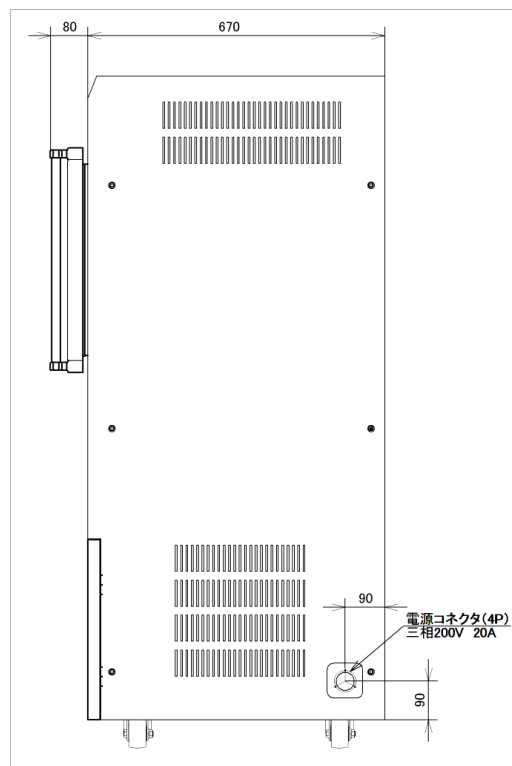
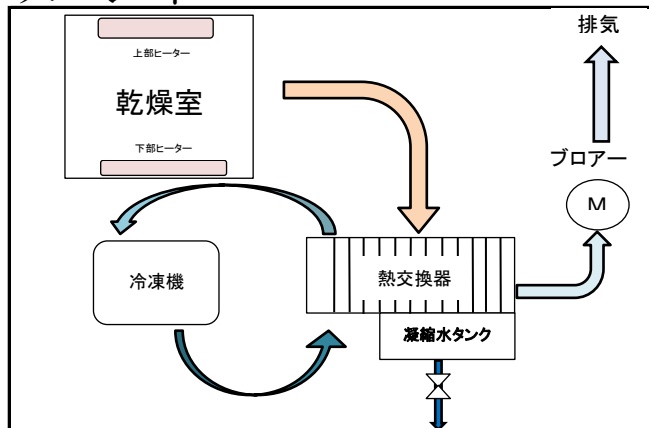
※寸法公差±10mm(排気管は含まれません。) ※仕様は、予告なく変更する場合があります。

※電源コネクタが右側に7cmほど出ます。設置の際は左右の壁から10cmほど間隔をあけて下さい。

外観寸法図



フローシート

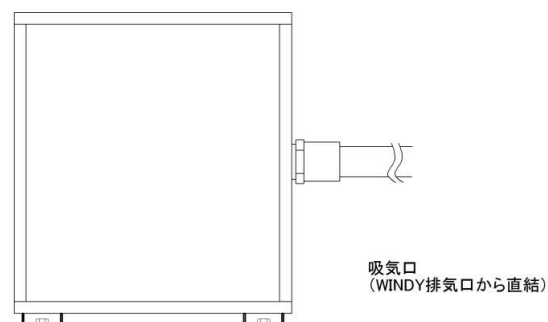
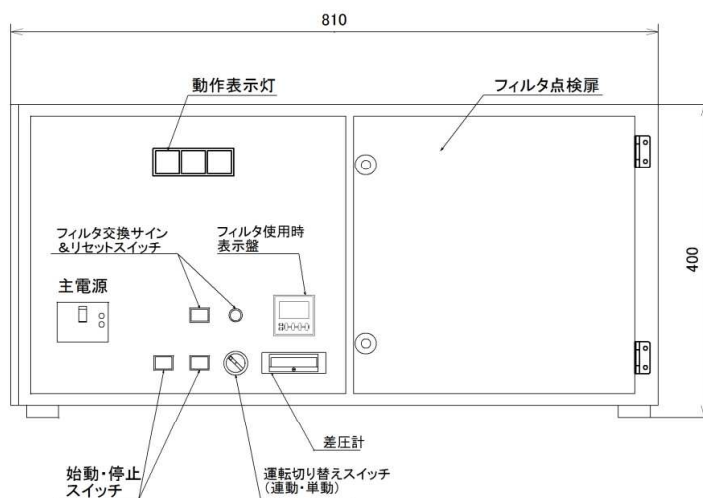
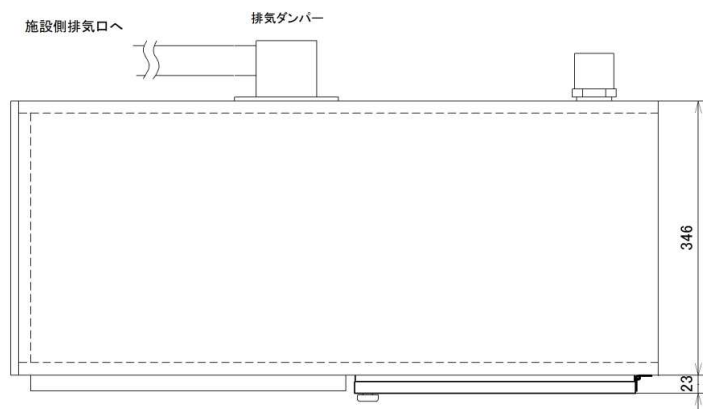


仕様

型式	WINDY 1000
乾燥方式	遠赤外線放射セラミックス 1.3kw (上、下各1枚ヒーター)
乾燥室寸法	450(W)×500(H)×518(D) mm
乾燥室材質	SUS製(乾燥室全面溶接)
乾燥室容積	1150
給排水	不要
排気	排気温度 約22℃ 排気風量 約4m ³ /h(運転扉開時)
処理温度及び時間	自動プログラム方式、パターン選択
冷凍機	使用冷媒: R134a 充填量: 0.2kg
装置本体寸法(※)	745(W)×1550(H)×750(D) mm
重量	約280kg(乾燥重量)
電源	AC200V 3相 20A
オプション	ドライバッグ、乾燥カゴ、

※寸法公差±10mm(排気管は含まれません。) ※仕様は、予告なく変更する場合があります。□

※電源コネクタが右側に7cmほど出ます。設置の際は左右の壁から10cmほど間隔をあけて下さい。



仕様

型式	ED-1-W
外形寸法	810W×400H×350D (SUS304製)
重量	40kg (乾燥重量)
電源	AC200V 3相 5.5A
運転・制御電源	三相200V・50/60Hz 0.25kw (ファンインバーター付)
安全装置	漏電ブレーカー・サーマルリレー・異常表示灯
吸気口口径	30A (エンビ製)
排気口口径	65A (エンビ製)
その他	差圧計・ファンインバーター (排気風量調整用)・排気口逆流防止弁
オプション	HEPAフィルター (305×305×150) WACフィルター (305×305×140) 100V仕様、キャスター

※仕様については予告なく変更する場合がございますのでご了承ください。